

Bowcom™
atom



low volume • high pressure

Opstregningsmaskine



Brugsmanual og reservedelsliste



ATOM – BRUGSANVISNING

**** Sørg for, at sprøjteafbryderen er forbundet inden i kontrolkassen**

**** Sørg for, at håndtaget er sikkert fastgjort i den valgte højde**

- 1) Sørg for, at strømmen er slukket på både pumpehovedafbryderen (på kontrolpanelet) og sprøjteafbryderen (på håndtaget). Sørg også for, at pistolsprøjtegrebet er i lukket position.
- 2) Anbring 10 l-beholder med færdigblandet maling direkte på Atom-enheden – brug **kun Bowcom Atomic-** eller **Quantum-**maling.
- 3) Sæt malingsspandens låg på igen. Låget med hullet/klemmen skal være fastgjort til Atom-enheden.
- 4) Sørg for, at klemme-/låseslangen over sprøjtepistolen er fastgjort til "spild"-flasken.
- 5) Fyld rengøringsflasken med vand fra hanen.
- 6) Sørg for, at retningstappen til "hurtigtømning" (over sprøjtepistolen) er placeret sidelæns (aflåst).
- 7) Maskinen kan nu klargøres.
- 8) Indstil sprøjtebegrænsningsskiverne til den krævede linjebredde. Sørg for, at sprøjtepistolen er placeret højt nok til, at malingen kan ramme sprøjteskiverne.
- 9) Tænd pumpehovedafbryderen (placeret på kontrolpanelet) – hold øje med voltmåleraf læsningen (12 volt). Hvis den er for lav, skal batteriet sættes til opladning.
- 10) For at aktivere pumpen skal du bruge sprøjteafbryderen, der sidder på håndtaget.
- 11) Sådan klargør du pumpen: (med pumpen aktiveret). Drej langsomt "hurtigtømning"-knappen til op-positionen, så vandet trækkes igennem og omdannes til maling på få sekunder, idet overskydende blanding deponeres i "spild"-flasken. Når malingen bliver synlig i "spild"-flasken, skal "hurtigtømning"-knappen drejes tilbage i "aflåst"-midterpositionen.
- 12) Sluk pumpe-sprøjteafbryderen på håndtagene. Drej "hurtigtømning"-knappen til ned-positionen. ATOM-enheden er nu klar til at male en linje.
- 13) Aktivér sprøjteafbryderen på håndtaget igen. Brug derefter sprøjtegrebet på håndtaget igen for at åbne og lukke sprøjtepistolen med henblik på øjeblikkelig start/stop-funktion.
- 14) **Bemærk: Når du ikke skal male linjer i længere tid, skal du deaktivere pumpen ved at slukke sprøjteafbryderen på håndtaget.**
- 15) Rengøring af Atom-enheden: Når linjemalingen er færdig, skal pumpen slukkes. Fjern malingsopsugningsrørets kobling, og læg den på "vand"-flaskens låg.

- 16) Fuld rengøring:** Gentag trin 6-12 ovenfor. (overskydende maling kan enten sprøjtes på græsområdet eller deponeres i spild-flasken (skal tømmes med mellemrum)).
- 17) Yderligere jævnlig rengøring:** Rengør ATOM-enheden jævnligt med vand fra hanen, der trækkes fra en tom 10 l-beholder til maling (ren). Dette sikrer, at opsugningsrøret og filteret holdes rene.
- 18) Dyserengøring:** Efter rengøring af ATOM-enheden skal "top-hat"-filteret over dysen altid fjernes og rengøres. Kontroller visuelt, at der sprøjter rent og klart vand ud af dysen. Yderligere rensning af dysen kan foretages ved placering i "Bowcom Multi-flush solution" natten over, helst i et "ultrasonisk" rensbad.
- 19) Bemærk: Omryst godt før brug, hvis der anvendes "Atom"- eller "Quantum"-maling fra en delvist brugt spand.**
- 20) Batterioplader:** Brug den medfølgende batterioplader. Anbring 3-bensstikket i et 240 volt-netstik. Sæt den anden ende (12 volt) i det sekundære stik i ATOM-**kontrokkassen** (stikket kan kun sættes i på én måde). En fuld opladning tager op til 10 timer. Et fuldt opladet batteri kan drive pumpen i flere dage (afhængigt af brugen).

Tekniske oplysninger:

Malingsbeholderkapacitet: 10 liter

Vandflaskekapacitet: 0,5 liter

Vægt – tør, uden beholder: 22 kg

LISTE OVER ATOM-DELE

| Delnr. | Beskrivelse |
|---------------------------------|--|
| Metal | |
| 55467-6 | Håndtag |
| 55467-7 | Stelrør (venstre) m. slangeklemmefastgørelse |
| 55467-13 | Stelrør (højre) |
| 55460-3 | Indre stelforlængerrør |
| 55460-29 | Pistolholder |
| 55467-14 | Pistoltop |
| | Sprøjtepistol |
| 55467-15 | Sprøjtearmsbeslag (V eller H) |
| 55467-16 | Sprøjtearm |
| 55467-17 | Sprøjteskive |
| Plast | |
| 55467-18 | Atom-kabinet |
| 55467-19 | Kontrolkasselåge |
| | Vand-/spildflaske |
| 55460-21 | Malingsbeholderlåg m. hankobling |
| Pumpe og elektriske dele | |
| 55467-20 | Komplet pumpe |
| 55467-1 | Pumpemembran |
| 55467-21 | Batteri |
| 55460-74 | Batterioplader |
| 55460-53 | Batterimåler |
| Afbrydere | |
| 55460-51 | Pumpehovedafbryder |
| 55467-29 | Sprøjteafbryder m. kasse, kabel og stik |
| Filtre | |
| 55460-41 | Malerslangefilter |
| 55467-3 | Sprøjtehusfilter (top-hat) |
| Sprøjtehoved | |
| 55467-10 | Sprøjtekabel |
| 55460-63 | Tap til hurtigtømning |
| 55467-24 | Omløbermøtrik |
| 55463-11 | Dyse (messing/gylden) |
| 55463-10 | Dyse (hvid) |
| Slanger | |
| 55460-20 | Klar PVC-slange |
| 55460-25 | Sprøjtespiral (standard) |

| | |
|--------------------------|-------------------------------|
| Andre komponenter | |
| 55460-38 | Hjul |
| 55467-27 | M8-stjernejul |
| 55467-28 | Lås til kontrollåge (komplet) |

EKSPLODERET TEGNING

INDHOLD

Tegning -1-

Kontrolkasse

Tegning -2-

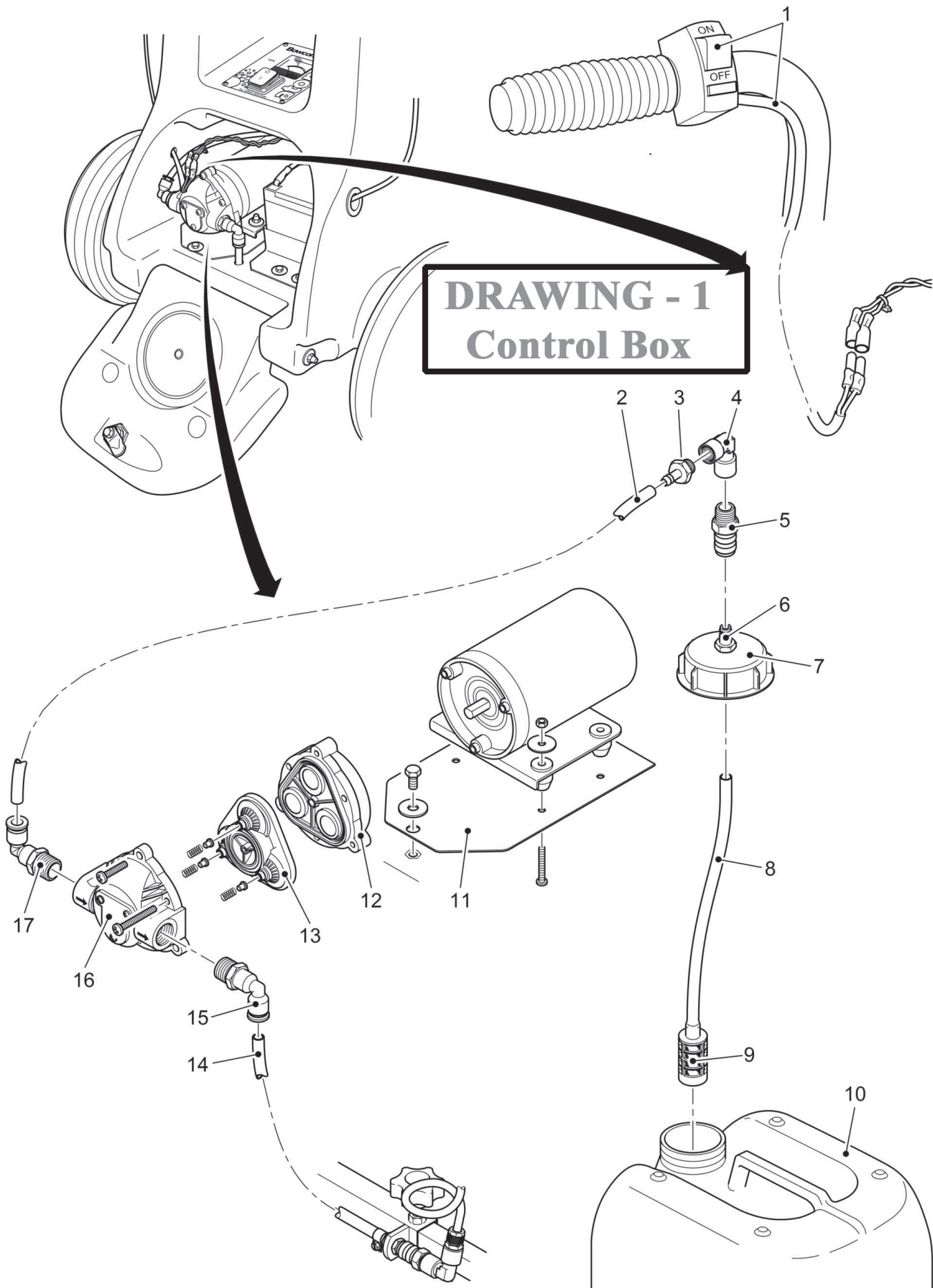
Instrumentbræt og aksel

Tegning -3-

Sprøjteenhed

TEGNING -1- KONTROLKASSE

| Varenr. | Beskrivelse | Delnr. |
|----------------|---|-----------------|
| 1 | Sprøjteafbryder (inkl. kabel og endestik) | 55467-29 |
| 2 | Klar slange | 55467-30 |
| 3 | Slangeende | 55460-42 |
| 4 | Vinkelmuffe | 55460-23 |
| 5 | Hunkobling | 55460-22 |
| 6 | Hankobling | 55460-21 |
| 7 | Låg med hul | – |
| 8 | Klar slange | 55467-30 |
| 9 | Beholderfilter | 55460-41 |
| 10 | Tom malerspand | – |
| 11 | Pumpemonteringsplade | 55467-31 |
| 12 | Pumpemembrandrev | 55467-32 |
| 13 | Pumpemembran | 55467-1 |
| 14 | Klar slange | 55467-30 |
| 15 | Hurtigkoblingsvinkelmuffe | 55467-33 |
| 16 | Øvre pumpehus | 55460-62 |
| 17 | Hurtigkoblingsvinkelmuffe | 55467-33 |



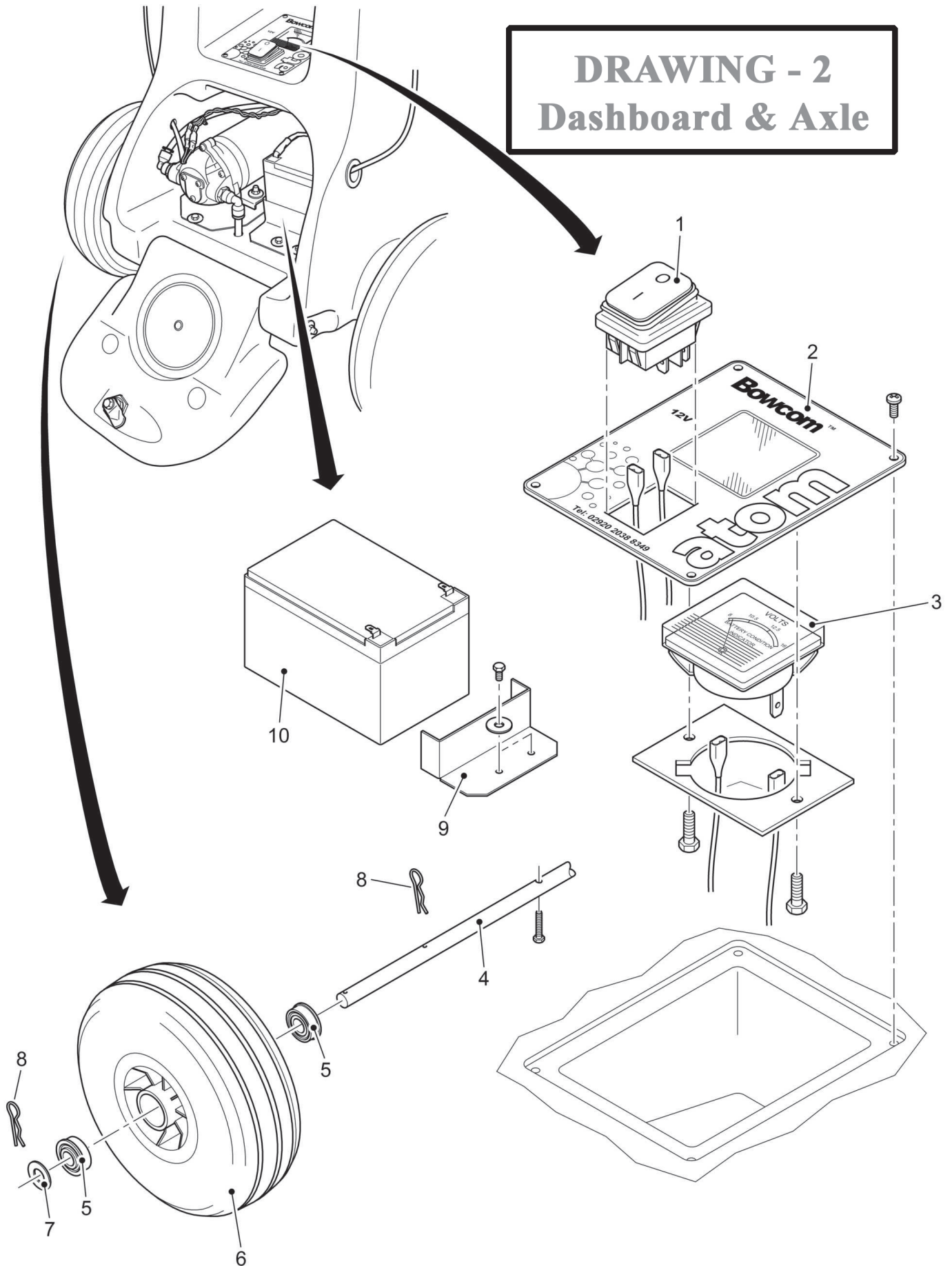
DRAWING - 1
Control Box

TEGNING -2- Instrumentbræt og aksel

| Varenr. | Beskrivelse | Delnr. |
|----------------|-----------------------------------|-------------------|
| 1 | Pumpehovedafbryder | 55460-51 |
| 2 | Instrumentbræt (inkl. målerplade) | 55467-34 |
| 3 | Batterimåler | 55460-53 |
| 4 | Aksel | 55467-35 |
| 5 | Hjulleje | 55467-36 |
| 6 | Hjul (inkl. dæk) | 55460-38-1 |
| 7 | Hjulspændeskive | – |
| 8 | R-clips | – |
| 9 | Batteriklemme | 55467-37 |
| 10 | Batteri | 55467-21 |

DRAWING - 2

Dashboard & Axle



TEGNING -3- SPRØJTEENHED

| Varenr. | Beskrivelse | Delnr. |
|----------------|--------------------------------------|---------------|
| 1 | Gummihåndtag | 55467-40 |
| 2 | Sprøjtebetjeningsgreb | 55467-41 |
| 3 | Splittap (fastgør pistolkabel) | 55467-4 |
| 4 | Pistolkabel | 55467-10 |
| 5 | Retningstap til hurtigtømning | 55460-63 |
| 6 | Slangeende | 55460-42 |
| 7 | Klar slange | 55467-30 |
| 8 | Sprøjteslangeende | 55460-24 |
| 9 | Sprøjteslangespiral | 55460-25 |
| 10 | Fastgørelsesskrue til pistolkabel | 55467-42 |
| 11 | Pistolkabelstilleskrue | 55467-43 |
| 12 | Pistoltop | 55467-14 |
| 13 | Pistoltop-reducer | 55467-45 |
| 14 | Sprøjtepistol | 55467-39 |
| 15 | Top-hat-filter (fint) | 55467-3 |
| 16 | Hul kegledyse (hvid) | 55467-25 |
| 17 | Omløbermøtrik | 55467-9 |
| 18 | Stelkasserør (venstre) | 55467-7 |
| 19 | M8-stjernejul | 55467-27 |
| 20 | Sprøjteslangeende | 55460-24 |
| 21 | Vinkelmuffe | 55460-23 |
| 22 | Indre stelkasserør | 55467-22 |
| 23 | Klar slange | 55467-30 |
| 24 | Miniclips | – |
| 25 | Hankobling | 55460-21 |
| 26 | Hunkobling | 55460-22 |
| 27 | Beslag til sprøjteskivearm (venstre) | 55467-15 |
| 28 | Sprøjteskivearm | 55467-16 |
| 29 | Sprøjteskive | 55467-17 |
| 30 | Pistolholder | 55460-29 |
| 31 | Beslag til sprøjteskivearm (højre) | 55467-15 |
| 32 | Sprøjtestang | 55467-44 |
| 33 | Stelkasserør (højre) | 55467-13 |
| 34 | Flaske med rent vand | – |
| 35 | Flaske med spildvand | – |

DRAWING - 3

Spray Assembly

